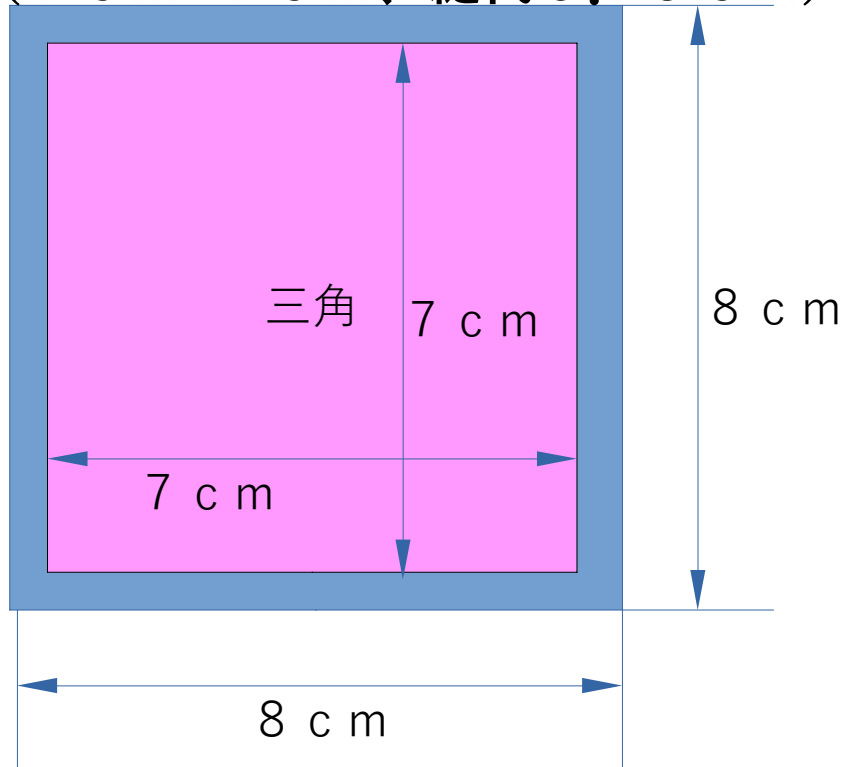


# 「つるし飾り入門—三角 & まとめ」

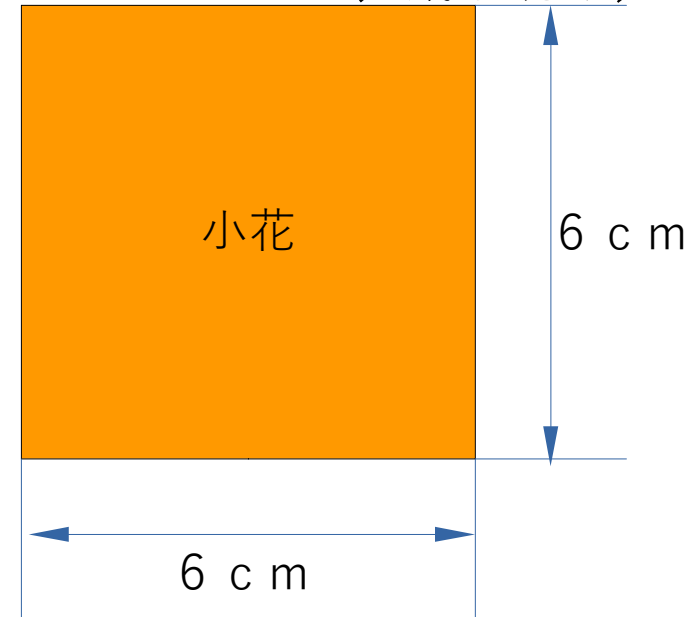
## ●三角 型紙

(7 c m × 7 c m、縫代 0. 5 c m)



## ●小花 型紙

(6 c m × 6 c m、裁ち切り)



## ●まとめ

「桃」「唐辛子」「法月」「三角」が出来たら「つるし飾り—入門」の完成です。  
お好みで「小花」も作って「つるし飾り」に仕上げます。

鎌倉リサイクル推進会議のホームページからこの型紙をダウンロードできます